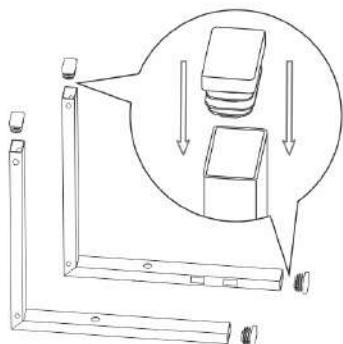


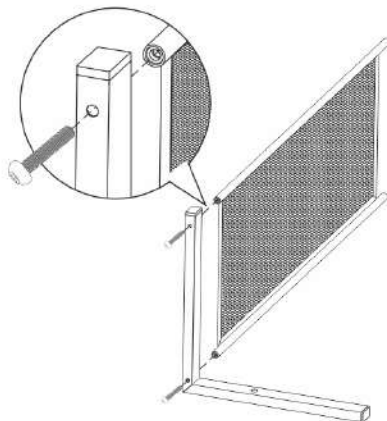
СХЕМА СБОРКИ

ВЕШАЛКА С ПОЛКОЙ «ТОРОНТО 21»

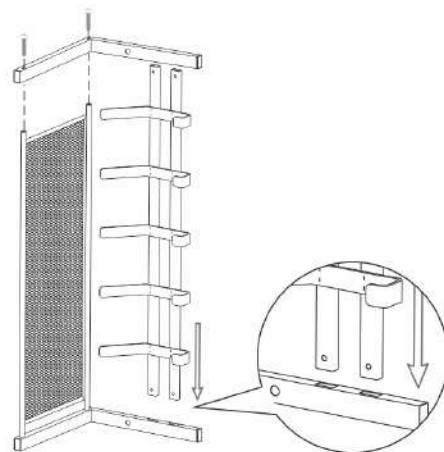
1 ДО УПОРА ВСТАВЬТЕ ЗАГЛУШКИ В БОКОВИНЫ ИЗДЕЛИЯ СВЕРХУ И СНИЗУ.



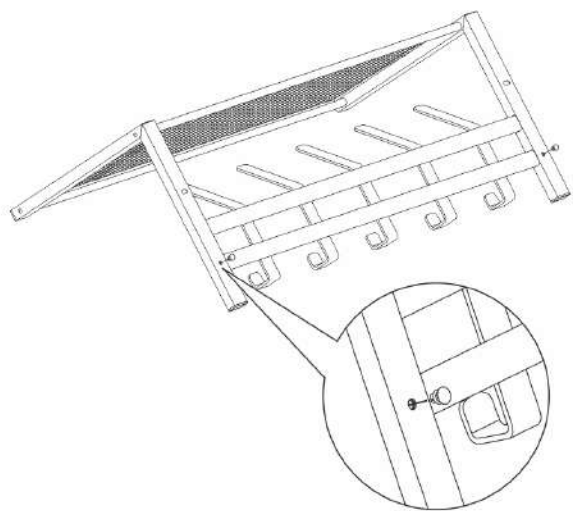
2 ВСТАВЬТЕ ВЕШАЛКУ В ПРЯМОУГОЛЬНЫЕ ОТВЕРСТИЯ ДО УПОРА В ОБЕ БОКОВИНЫ И ПРИКРУТИТЕ ПОЛКУ ВИНТАМИ СО ВТОРОЙ СТОРОНЫ.



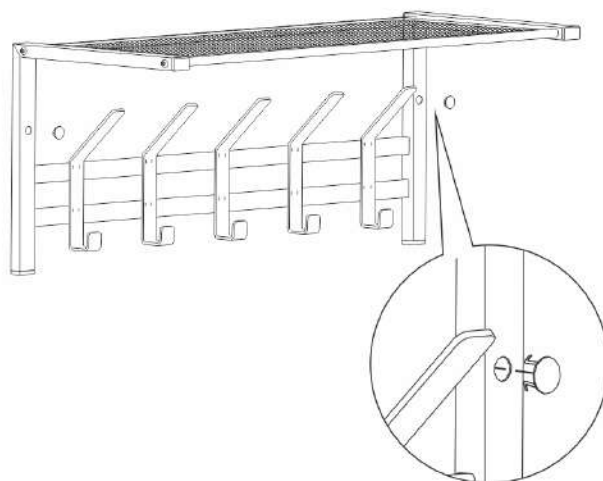
3 ПОЛОЖИТЕ БОКОВИНУ НА ПОВЕРХНОСТЬ ПРЯМОУГОЛЬНЫМИ ОТВЕРСТИЯМИ ВНУТРЬ, ПРИКРУТИТЕ ВИНТАМИ ПОЛКУ К БОКОВИНЕ С ОДНОЙ СТОРОНЫ.



3 УСТАНОВИТЕ ЗАКЛЁПКИ В ОТВЕРСТИЯ НА ОБОРОТНОЙ СТОРОНЕ ВЕШАЛКИ ДЛЯ ФИКСАЦИИ.



4 ПРИЛОЖИТЕ СОБРАННУЮ ВЕШАЛКУ С ПОЛКОЙ К СТЕНЕ, ВЫРОВНЯЙТЕ ПО УРОВНЮ И ОТМЕЬТЕ МЕСТА КРЕПЛЕНИЯ ЧЕРЕЗ СКВОЗНЫЕ ОТВЕРСТИЯ. СДЕЛАЙТЕ ОТВЕРСТИЯ И ЗАКРЕПИТЕ ВЕШАЛКУ КРЕПЕЖОМ, ПОДХОДЯЩИМ ДЛЯ ВАШЕЙ СТЕНЫ. ЗАКРОЙТЕ ОТВЕРСТИЯ ДЕКОРАТИВНОЙ ЗАГЛУШКОЙ.



КОМПЛЕКТ ПОСТАВКИ

