

**Sturm!**  
НАС РЕКОМЕНДУЮТ ДРУЗЬЯМ

Пила минициркулярная

CS5012MS

# ИНСТРУКЦИЯ ПО ЭКСПЛУАТАЦИИ И ТЕХНИЧЕСКОМУ ОБСЛУЖИВАНИЮ.



IP20

RU-20190724

## СОДЕРЖАНИЕ

|  |    |
|--|----|
| Область применения и назначение.....   | 3  |
| Внешний вид.....   | 4  |
| Технические характеристики.....  | 5  |
| Правила техники безопасности.....  | 5  |
| Правила эксплуатации оборудования.....                                       | 9  |
| Работа с инструментом.....   | 10 |
| Правила установки частей оборудования.....                                   | 13 |
| Техническое обслуживание оборудования.....                                   | 16 |
| Срок службы.....   | 16 |
| Перечень критических отказов и ошибочные действия персонала или пользователя | 16 |
| Критерии предельных состояний.....   | 16 |
| Действиях персонала в случае инцидента, критического отказа или аварии.....  | 16 |
| Хранение.....  | 16 |
| Транспортировка.....   | 17 |
| Утилизация.....  | 17 |
| Значения шума и вибрации.....  | 17 |
| Информация для покупателя.....   | 18 |

Уважаемый покупатель!

Компания ●**Sturm!** благодарит Вас за приобретение данного электроинструмента. Изделия под торговой маркой ●**Sturm!** постоянно совершенствуются и улучшаются. Благодаря постоянной программе исследований и разработок, указанные здесь технические характеристики и дизайн могут быть изменены без предварительного уведомления.

**ВНИМАНИЕ!** Внимательно изучите инструкцию по эксплуатации перед началом использования инструмента. Храните её в защищенном месте.

## ОБЛАСТЬ ПРИМЕНЕНИЯ И НАЗНАЧЕНИЕ.

### Назначение.

Электрическая циркулярная пила предназначена для осуществления прямых пропилов в заготовках из древесины (или изделий из неё) и пластмассы.

**ЗАПРЕЩЕНО!** Применение инструмента не по назначению не допускается!

### Область применения.

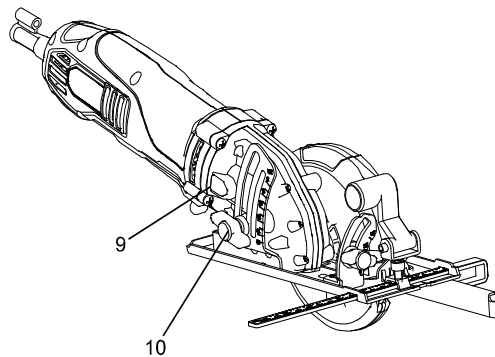
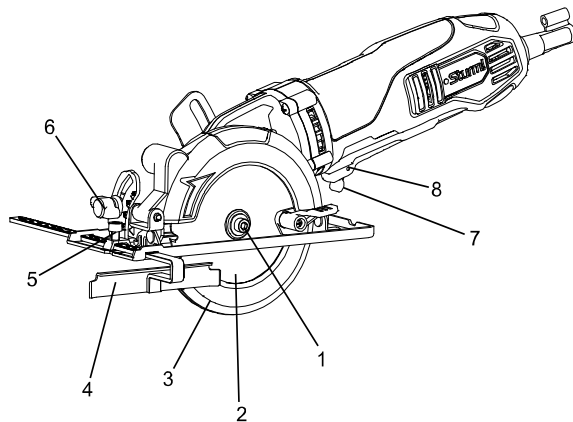
Инструмент предназначен для использования при температуре от -10 до +40С и относительной влажностью воздуха не более 80%, с отсутствием прямого воздействия атмосферных осадков и чрезмерной запыленности воздуха. Степень защиты, обеспечиваемая оболочкой - IP20 (МЭК 60529).

**ВНИМАНИЕ!** Типовой режим S3 - повторно-кратковременный периодический режим ГОСТ Р 52776-2007 (МЭК 60034-1-2004) Придерживайтесь следующего режима работ с инструментом! После непрерывной работы в течение 15-20 минут необходимо выключить инструмент, возобновить работу можно через 5 минут. Рекомендуется работать с инструментом не более 20 часов в неделю.

### Источник питания.

Данный инструмент должен подключаться к источнику питания с напряжением, соответствующим напряжению, указанному на идентификационной пластинке, и может работать только от однофазного источника переменного тока. Данный инструмент имеет двойную изоляцию и может подключаться к розеткам без провода заземления (машина класса II по ГОСТ Р МЭК 60745-1-2011).

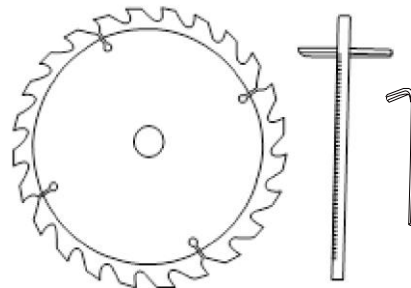
**ВНЕШНИЙ ВИД.**



1. Стопорная гайка.
2. Пильный диск.
3. Подвижное ограждение.
4. Параллельная линейка.
5. Стопорная гайка параллельной линейки.
6. Угловой стопорный винт.
7. Предохранитель.
8. Переключение триггера.
9. Кнопка блокировки шпинделя.
10. Стопорный винт регулировки глубины.

**Комплектность поставки.**

1. Параллельный упор- 1шт.
2. Шестигранный ключ - 1шт
3. Пильный диск- 1 шт.






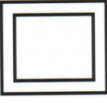


**ТЕХНИЧЕСКИЕ ХАРАКТЕРИСТИКИ.**

| МОДЕЛЬ  | CS5012MS   |
|---|--|
| Напряжение:                                   | 220В~ 50 Гц  |
| Мощность(MAX):                                | 1000 Вт  |
| Скорость холостого хода:                      | 4500 об/мин  |
| Макс. глубина пропила под углом в 90 градусов | 125мм диск: 48мм<br>120 мм диск: 45.5мм<br>115 мм диск: 43мм |
| Макс. глубина пропила под углом в 45 градусов | 125 мм диск: 32 мм<br>120 мм диск: 31мм<br>115 мм диск: 30мм |
| Пильный диск:                                 | 125*22 *48Т зуба с твердосплавными напайками                 |
| Стационарный крепеж                           | нет  |

**ПРАВИЛА ТЕХНИКИ БЕЗОПАСНОСТИ.**

**Предписывающие знаки Гост 12.14.026-2001.**

|   |   |  |
|---|---|--|
|  | Работать в защитной одежде                          | На рабочих местах и участках, где необходимо применять средства индивидуальной защиты  |
|  | Отключить штепсельную вилку                         | На рабочих местах и оборудовании, где требуется отключение от электросети при наладке или остановке электрооборудования и в других случаях                   |
|  | Работать в защитных перчатках.                      | На рабочих местах и участках работ, где требуется защита рук от воздействия вредных или агрессивных сред, защита от возможного поражения электрическим током |
|  | Работать в защитных наушниках                       | На рабочих местах и участках с повышенным уровнем шума   |
|  | Работать в защитных очках                           | На рабочих местах и участках, где требуется защита органов зрения  |
|  | Электроинструмент класса II (по ГОСТ 60745-1-2009). | Электроинструмент с двойной изоляцией. Заземление не предусматривается.  |

**ВНИМАНИЕ!** Электроинструменты являются оборудованием повышенной опасности. Пользуясь электроинструментом, чтобы не подвергаться опасности поражения током, травмы или возникновения пожара, следует СТРОГО соблюдать нижеуказанные основные правила техники безопасности. Прочитайте и запомните эти указания до того, как приступите к работе с электроинструментом. Храните указания по технике безопасности в надёжном месте.

### **Рабочее место.**

Содержите рабочее место чистым и хорошо освещенным.

Загроможденные плохо освещенные рабочие места являются причиной травматизма. Беспорядок или неосвещенные участки рабочего места могут привести к несчастным случаям.

Не используйте электроинструменты во взрывоопасных помещениях, таких где присутствуют огнеопасные жидкости, газы, или пыль. Электроинструменты создают искры, которые могут привести к возгоранию пыль или пара.

Держите детей, и посетителей на безопасном расстоянии от работающих электроинструментов. Не отвлекайтесь – это может вызвать потерю контроля над инструментом и стать причиной травмы.

### **Электробезопасность.**

Перед включением проверьте соответствует ли напряжение питания Вашего электроинструмента сетевому напряжению. Проверьте исправность кабеля, штепселя и розетки, в случае неисправности этих частей дальнейшая эксплуатация запрещается.

Штепсельная вилка электроинструмента должна подходить к штепсельной розетке. Ни в коем случае не изменяйте штепсельную вилку. Не применяйте переходные штекеры для электроинструментов с защитным заземлением. Электроинструменты с двойной изоляцией не требуют подключения через розетку с третьим заземленным проводом. Для электроинструментов без двойной изоляции подключение через розетку с заземленным проводом обязательно.

Избегайте контакта тела с заземленными поверхностями типа труб, радиаторов, печей и

холодильников. Риск удара током резко возрастает, если ваше тело соприкасается с заземленным объектом.

Если использование электроинструмента во влажных местах неизбежно, ток к электроинструменту должен подаваться через специальное устройство-прерыватель отключающее электроинструмент при утечке.

Резиновые перчатки электрика и специальная обувь далее увеличат вашу личную безопасность.

Не подвергайте электроинструменты воздействию дождя или влажным условиям. Вода, попавшая в электроинструмент, значительно увеличивает риск удара током.

Аккуратно обращайтесь электрошнуром. Никогда не используйте шнур, чтобы нести электроинструменты или тянуть штепсель из розетки. Держите шнур вдали от высокой температуры, масляных жидкостей, острых граней или движущихся частей. Замените поврежденные шнуры немедленно. Поврежденные шнуры увеличивают риск удара током.

При действии электроинструмента вне помещений, используйте электрические удлинители, специально предназначенные для применения вне помещения.

### **Личная безопасность.**

Будьте внимательны, постоянно следите за тем что вы делаете, и используйте здравый смысл при работе с электроинструментом.

Не используйте электроинструмент в то время как Вы утомлены или находитесь под воздействием лекарств или средств, замедляющих реакцию, а также алкоголя или наркотических веществ. Это может привести к серьезной травме.

Носите соответствующую одежду. Слишком свободная одежда, драгоценности или длинные распущенные волосы могут попасть в движущиеся части работающего электроинструмента. Держите ваши волосы, одежду, и перчатки далеко от движущихся частей. Руки должны быть сухими, чистыми и свободными от следов маслянистых веществ.

Избегайте внезапного включения. Убедитесь, что клавиша включения/выключения находится в положении «выключено» («OFF») до включения электроинструмента в розетку.

**ЗАПРЕЩЕНО!** Запрещается перенос электроинструментов на вашем пальце, помещенном на клавише включения/выключения.



Удалите регулировочные и/или установочные ключи перед включением электроинструмента. Оставленный ключ, попав в движущиеся части электроинструмента, может привести к поломке электроинструмента или серьезной травме.

Держите надежно равновесие. Используйте хорошую опору и всегда держите надежно баланс тела. Надлежащая опора и баланс позволяют обеспечить надежный контроль над электроинструментом в неожиданных ситуациях.

Используйте оборудование обеспечивающее Вашу безопасность.

Всегда носите защитные очки. Респиратор, нескользящие безопасные ботинки, каска, или наушники должны использоваться для соответствующих условий.

### **Правила безопасности при работе с циркулярной пилой.**

Всегда носите защитные очки при использовании этого электроинструмента. Используйте респиратор для работы, при которой образуется пыль.

Надежно закрепите обрабатываемую деталь при обработке. Никогда не держите деталь в вашей руке или зажав ногами. Плохой крепеж детали может привести к деформации насадок, приводящей к потере контроля над инструментом и возможным травмам.

**ЗАПРЕЩЕНО!** Никогда не оставляйте клавишу включения/выключения зафиксированной в положении «ON» («Включено»). Перед включением убедитесь, что клавиша включения/выключения находится в положении «OFF» ("Выключено"). Случайный пуск может стать причиной травмы.

Располагайтесь во время работы так, чтобы не быть зажатым между инструментом или вспомогательной ручкой и стенами или столбами. Если заклинит нож, то это приведет к отдаче от электроинструмента и может стать причиной травмы.

**ЗАПРЕЩЕНО!** Запрещается использовать сломанные или тупые пильные диски. Запрещается **ЗАПРЕЩЕНО!** использовать пильные диски из быстрорежущей или высоколегированной стали.

Убедитесь, что вращающиеся части пильного диска не сдавливают или защемляют друг друга. Убедитесь, что механизм вращения пильного диска находится в исправном состоянии.

Используйте только острые пильные диски и фирменные запчасти.

Обязательно отключите циркулярную пилу от сети электропитания перед заменой пильного диска, чистки корпусных изделий или осуществлении технического обслуживания.

Не перегружайте электрическую циркулярную пилу. При долговременной работе необходимо подключить циркулярную пилу через специальный патрубок к пылесосу.

Надежно держите циркулярную пилу обеими руками в процессе работы.

Следите за исправностью подвижного кожуха: он должен автоматически возвращаться в исходное положение по окончании работы.

**ЗАПРЕЩЕНО!** Запрещается прикладывать чрезмерное физическое усилие на изделие. Плавно и аккуратно осуществляйте пиление заготовки. Запрещается прикладывать боковое усилие на пильный диск.

Отрезаемая часть заготовки должна располагаться справа так, чтобы подошва полностью располагалась на заготовке.

Небольшие по размеру заготовки необходимо четко закрепить. Строжайше запрещено держать заготовки руками.

Рекомендуется наметить карандашом линию пропила перед включением изделия.

**ЗАПРЕЩЕНО!** Запрещается устанавливать фланцы и винты для их крепления, диаметр которых не совпадает с внутренним диаметром пильного диска.

**ЗАПРЕЩЕНО!** Запрещается касаться руками вращающегося пильного диска.

Необходимо проверять подвижный кожух, фланцы и устройства для фиксации заготовки и угла пропила каждый раз до начала работы.

Электрическая циркулярная пила имеет двойную изоляцию.

## ПРАВИЛА ЭКСПЛУАТАЦИИ ОБОРУДОВАНИЯ.

Используйте зажимы, струбцины, тиски или другой способ надежного крепления обрабатываемой детали. Удержание детали рукой или телом ненадежно и может привести к потере контроля и к поломке инструмента или травмам.

**ЗАПРЕЩЕНО!** Не перегружайте электроинструмент. Используйте электроинструмент, соответствующий вашей работе. Правильно подобранный электроинструмент позволяет более качественно выполнить работу и обеспечивает большую безопасность.

Не используйте электроинструмент, если не работает клавиша «включения/выключения» («ON/OFF»). Любой электроинструмент, в котором неисправна клавиша включения/выключения, представляет ПОВЫШЕННУЮ опасность и должен быть отремонтирован до начала работы.

Отсоедините штепсель от источника электропитания перед проведением любых регулировок, замены аксессуаров или принадлежностей, или при хранении электроинструмента. Такие профилактические меры по обеспечению безопасности уменьшают риск случайного включения электроинструмента.

Храните электроинструменты вне досягаемости детей и других людей не имеющих навыков работы с электроинструментом. Электроинструменты опасны в руках пользователей не имеющих навыков.

Вовремя проводите необходимое обслуживание электроинструментов. Должным образом обслуженные электроинструменты, с острыми лезвиями позволяют более легко и качественно выполнять работу и повышают безопасность. Любое изменение или модификация запрещается, так как это может привести к поломке электроинструмента и/или травмам.

Регулярно проверяйте регулировки инструмента, также проводите проверку на отсутствие деформаций рабочих частей, поломки частей, а также состояния электроинструмента, которые могут влиять на неправильную работу электроинструмента. Если есть повреждения, отремонтируйте электроинструмент перед началом работ. Множество несчастных случаев вызваны плохо обслуженным электроинструментом. Составьте график периодического сервисного обслуживания вашего электроинструмента.

Используйте только принадлежности, которые рекомендуются изготовителем для вашей модели. Принадлежности, которые могут подходить для одного электроинструмента, могут стать опасными, когда используется на другом электроинструменте.

## РАБОТА С ИНСТРУМЕНТОМ.

### Подготовка к работе.

**ВНИМАНИЕ!** Перед началом работы, при отключённом от сети инструменте необходимо проверить:

- надёжность соединения частей корпуса и отсутствие их повреждений, затяжку всех резьбовых соединений;
- работу кнопки фиксации клавиши выключателя;
- исправность шнура питания и штепсельной вилки;
- целостность инструмента, аксессуаров и защитных приспособлений к нему,
- проверять надёжность креплений узлов, насадок и т.п., затяжки болтов и т.п.,
- убедиться в отсутствии иных повреждений или иных отклонений от нормы.

При обнаружении – устранить недостатки до начала использования.

Перед началом работы проверьте диск на наличие поломок, трещин и изломов.

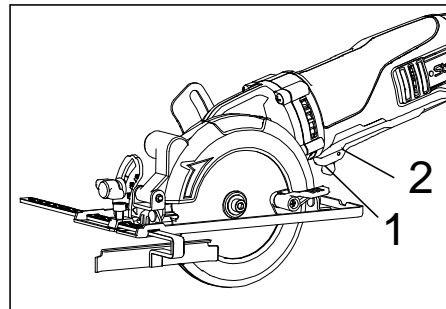
При обнаружении чрезмерной вибрации или иных неполадок немедленно выключите изделие.

Обратитесь в сервис для устранения неисправности.

Убедитесь, что поблизости нет легковоспламеняющихся веществ. Избегайте попадания искр на такие материалы и жидкости.

**ЗАПРЕЩЕНО!** Использование инструмента, имеющего повреждения или ослабленные крепежные элементы – запрещено и опасно, в связи с возможностью получения травмы.

Производитель не несет ответственность за последствия и ущерб, причиненный вследствие использования инструмента с указанными выше повреждениями и/или отклонениями от нормы.



### Включение.

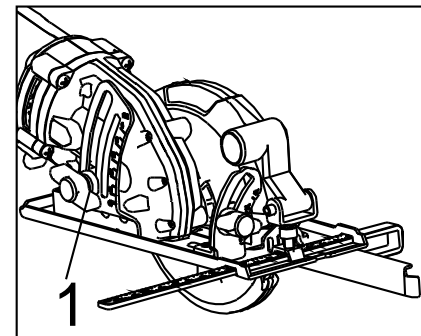
Данный инструмент оснащен двухфункциональным выключателем, предотвращающим непреднамеренный запуск оборудования. С помощью выключателя происходит автоматическое выключение инструмента в том случае, если выключатель не зафиксирован в положении «Вкл.».

Для включения пилы необходимо нажать на предохранительный курок (1), затем нажать на спусковой крючок переключателя (2). Удерживая кнопку блокировки, нажмите на кнопку выключателя. Инструмент начнет работу.

**ВНИМАНИЕ!** После того как пила заработает на полной скорости, отведите указательный палец от кнопки блокировки, удерживая при этом кнопку выключателя в нажатом состоянии. Циркулярная пила продолжит свою работу.

Для выключения инструмента необходимо отпустить кнопку выключателя.

**ВНИМАНИЕ!** После того, как кнопка выключателя вернется в исходное положение, повторный запуск инструмента будет возможен только в том случае, если оператор снова сдвинет вперед кнопку блокировки.



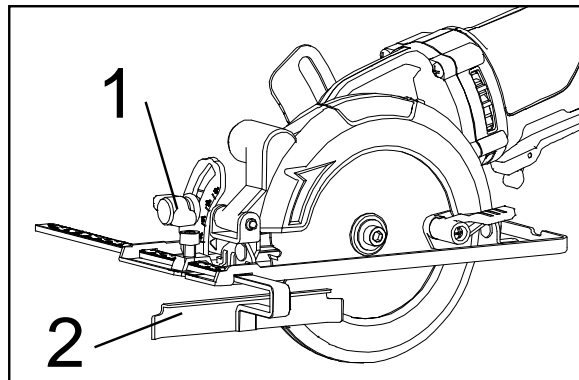
### Регулировка глубины резания.

1. Отпустите стопорный винт регулировки глубины (1).
2. Вручную нажмите на базовую пластину вверх или вниз до нужной глубины на шкале.
3. Поверните стопорный винт регулировки глубины (1), чтобы зафиксировать опорную плиту на требуемой глубине.

**ВНИМАНИЕ!** Всегда добавляйте 3 мм к глубине разреза, чтобы лезвие имело достаточный зазор, чтобы полностью разрезать материал.

### Регулировка угла резания.

1. Отпустите угловой стопорный винт (1), повернув его против часовой стрелки.
1. Вручную наклоните опорную плиту вверх или вниз до нужной глубины на шкале
2. Зафиксируйте угловой стопорный винт (1), повернув его по часовой стрелке, чтобы зафиксировать опорную плиту на требуемой глубине.

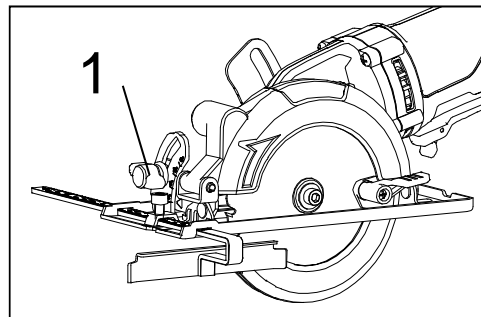


**ВНИМАНИЕ!** Положение линии разреза лезвия изменится в зависимости от угла наклона, который используется. Расположение линии разреза лезвия при резке под углом 90 градусов или 45 градусов обозначается выемкой на передней части опорной плиты. Опорную плиту необходимо всегда держать твердо против отрезаемого материала для уменьшения вибрации пилы, скачка диска, или его разрушения.

### Параллельная направляющая.

Параллельная направляющая используется для выполнения длинных прямых резов.

Вставьте параллельную направляющую (2) через зажимное приспособление на требуемое расстояние реза и затяните стопорный винт(1) для фиксации в нужном положении.



## ПРАВИЛА УСТАНОВКИ ЧАСТЕЙ ОБОРУДОВАНИЯ.

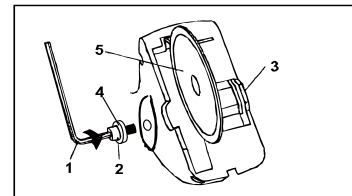
Данная высокоточная циркулярная пила является универсальным инструментом, позволяющим производить работы в условиях ограниченного рабочего пространства. Установив необходимый пильный диск, Вы сможете использовать данный инструмент для распиливания медных и алюминиевых труб, керамической и мраморной плитки, а также различных изделий из дерева. Для получения более подробной информации об инструменте ознакомьтесь с данной инструкцией по сборке и эксплуатации оборудования.

### Снятие пильного диска.

**ВНИМАНИЕ!** Перед регулировкой или заменой пильного диска полностью отключите инструмент от источника электроэнергии.

**ВНИМАНИЕ!** При замене пильного диска соблюдайте меры предосторожности. Во время работы пильные диски нагреваются до высокой температуры. Кроме того, соприкосновение с режущей кромкой пильных дисков может стать причиной получения травм и увечий.

3. Используя 5 мм шестигранный ключ (1), открутите осевой винт (2), расположенный с левой стороны инструмент (рис.1).
4. Прижмите кнопку блокировки вращения шпинделя (3), расположенную с правой стороны инструмента.
5. Прижимая кнопку блокировки вращения шпинделя, поворачивайте шестигранный ключ по часовой стрелке до тех пор, пока кнопка блокировки не перестанет удерживать шпиндель.
6. Продолжайте вращение осевого винта по часовой стрелке до полного его удаления.  
ПРИМЕЧАНИЕ: Осевой винт имеет левостороннюю резьбу. Для его удаления необходимо производить вращение по часовой стрелке.
7. Удалите пильный диск (5).



**ВНИМАНИЕ!** Эта модель пилы может использовать диск  $\phi 125\text{mm}/\phi 120\text{mm}/\phi 115\text{mm}$ , если толщина диска более большое чем 1.3 мм, использование пильного диска становится небезопасным из-за невозможности плотно зафиксировать его на фланце

**Возможные неисправности и действия по их устранению.**

| НЕИСПРАВНОСТЬ                             | ПРИЧИНА                                      | ДЕЙСТВИЯ ПО УСТРАНЕНИЮ                                       |
|---|--|--|
| Двигатель не включается                   | Нет напряжения в сети питания.               | Проверить наличие напряжения в сети питания.                 |
|   | Неисправен выключатель.                      | Обратиться в специализированный Сервисный центр для ремонта. |
|   | Неисправен шнур питания.                     |  |
| Повышенное искрение щеток на коллекторе   | Изношены щетки.                              | Обратиться в специализированный Сервисный центр для ремонта. |
|   | Загрязнен коллектор                          |  |
|   | Неисправны обмотки якоря.                    |  |
| Повышенная вибрация, шум.                 | Рабочий инструмент плохо закреплен.          | Закрепить правильно рабочий инструмент.                      |
| Появление дыма и запаха горелой изоляции. | Неисправны подшипники                        | Обратиться в специализированный Сервисный центр для ремонта. |
|   | Износ зубьев якоря или шестерни              |  |
|   | Неисправность обмоток якоря или статора.     |  |
| Двигатель перегревается.                  | Загрязнены окна охлаждения электродвигателя. | Прочистить окна охлаждения электродвигателя                  |
|   | Электродвигатель перегружен.                 | Снять нагрузку   |
|   | Неисправен якорь.                            | Обратиться в специализированный Сервисный центр для ремонта. |

**ТЕХНИЧЕСКОЕ ОБСЛУЖИВАНИЕ ОБОРУДОВАНИЯ.**

**ВНИМАНИЕ!** Перед началом любых работ по обслуживанию инструмента вытащить вилку из розетки.



Предохраняйте инструмент от ударов и повышенной вибрации, а также попадания на корпусные детали масла и смазок.

Периодически проверяйте крепеж. Если болты ослабли - затяните их немедленно, во избежание серьезного повреждения инструмента и получения травмы.

Периодически проверяйте шнур электропитания. Если кабель поврежден - отремонтируйте в ближайшем авторизованном сервисном центре.

Держите вентиляционные отверстия чистыми. Очищайте периодически все части инструмента от пыли и грязи. Использование некоторых средств для чистки как бензин, аммиак, и т.д. приводят к повреждению пластмассовые части.

Ремонт Вашего электроинструмента поручайте только квалифицированному персоналу и только с применением оригинальных запасных частей. При износе угольных щеток инструмент автоматически отключается. Выполните замену угольных щеток.

Обслуживание электроинструмента должно быть выполнено только квалифицированным персоналом уполномоченных сервисных центров. Обслуживание, выполненное неквалифицированным персоналом может стать причиной поломки инструмента и травм.

## ГАРАНТИЙНОЕ ОБЯЗАТЕЛЬСТВО.

На электрические инструменты распространяется гарантия, согласно сроку, указанному в гарантийном талоне. Вы можете ознакомиться с правилами гарантийного обслуживания в гарантийном талоне, прилагаемом к инструкции по эксплуатации.

## СРОК СЛУЖБЫ.

Срок службы изделия составляет 5 лет. Указанный срок службы действителен при соблюдении потребителем требований настоящего руководства. При полной выработке ресурса инструмента, его необходимо утилизировать в соответствии с установленными правилами в РФ. ЗАПРЕЩЕНО применение инструмента не по назначению!

## ПЕРЕЧЕНЬ КРИТИЧЕСКИХ ОТКАЗОВ И ОШИБОЧНЫЕ ДЕЙСТВИЯ ПЕРСОНАЛА ИЛИ ПОЛЬЗОВАТЕЛЯ.

Не использовать с поврежденной рукояткой или не использовать при появлении дыма непосредственно

из корпуса изделия. Не использовать с перебитым или оголенным электрическим кабелем. Не использовать на открытом пространстве во время дождя (в распыляемой воде). Не включать при попадании воды в корпус. Не использовать при сильном искрении. Не использовать при появлении сильной вибрации.

## **КРИТЕРИЙ ПРЕДЕЛЬНЫХ СОСТОЯНИЙ.**

Перетёрт или повреждён электрический кабель. Поврежден корпус изделия.

## **ДЕЙСТВИЯ ПЕРСОНАЛА В СЛУЧАЕ ИНЦИДЕНТА, КРИТИЧЕСКОГО ОТКАЗА ИЛИ АВАРИИ.**

При возникновении инцидента или аварии следует незамедлительно остановить работу с инструментом, обесточить, обратиться в сервисную службу, действовать по указаниям службы сервиса, если таковые поступили, и не допускать людей к работе с инструментом.

## **ХРАНЕНИЕ.**

Необходимо хранить в сухом месте. Необходимо хранить вдали от источников повышенных температур и воздействия солнечных лучей. При хранении необходимо избегать резкого перепада температур.

Хранение без упаковки не допускается. Подробные требования к условиям хранения смотрите в ГОСТ 15150 (Условие 1).

## **ТРАНСПОРТИРОВКА.**

Категорически не допускается падение и любые механические воздействия на упаковку при транспортировке. При разгрузке и погрузке не допускается использование любого вида техники, работающей по принципу зажима упаковки. Подробные требования к условиям транспортировки смотрите в ГОСТ 15150 (Условие 5).

## **УТИЛИЗАЦИЯ.**

Отслужившие свой срок электроинструменты, принадлежности и упаковку следует сдавать на экологически чистую рекуперацию отходов. Не выбрасывайте электроинструменты в бытовой мусор!

## **ЗНАЧЕНИЕ ШУМА И ВИБРАЦИИ.**

Типичный уровень взвешенного звукового давления (A), измеренный в соответствии с EN60745:

Уровень звукового давления (Lp A): 85 дБ (А). Уровень звуковой мощности (LWA): 96 дБ (А). Погрешность (K): 3 дБ(А). Используйте средства защиты слуха.

Общий уровень вибрации (векторная сумма по трем координатам), определенный в соответствии с EN60745: Распространение вибрации (ah, AG): 7,0 м/с<sup>2</sup>. Погрешность (K): 1,5 м/с<sup>2</sup>.

### ИНФОРМАЦИЯ ДЛЯ ПОКУПАТЕЛЯ.



Сертификат соответствия: № TC RU C-CN. AB50.B.00518/19 Серия RU № 018346, срок действия: с 22.12.2019 г. по 22.12.2020 г. Выдан Органом по сертификации Общества с ограниченной ответственностью «ПРОФСЕРТ», Россия/ Аттестат РОСС.RU.0001.AB50. Изготовлено в соответствии с директивами: 2014/35/EU Низковольтное оборудование, 2014/30/EU Электромагнитная совместимость, 2006/42/ЕС Машины и механизмы. Соответствует техническим регламентам: ТР ТС 010/2011 «О безопасности машин и оборудования», ТР ТС 020/2011 «Электромагнитная совместимость технических средств», ТР ТС 004/2011 «О безопасности низковольтного оборудования». Страна изготовления: КНР. Производитель (завод-изготовитель): AWLOP TRADING CO LTD, Адрес: КНР, г. Нингбо, ул. Лантень 21, Модерн таймз А2, блок 16/Ф.

Уполномоченный представитель сервиса: ООО «Сервисный центр Штурм». Адрес: Россия, 140143, Московская область, Раменский район, пос. Родники, ул. Трудовая, д.10, пом.1. Телефон горячей линии: 8 800 775 5060. Импортер: ООО «СмартТулз» Адрес места нахождения: 115054, г. Москва, ул. Б. Пионерская, д.15, стр.1, эт. 1, пом. II, оф. 2Л Телефон горячей линии: 8 800 775 5060. Эл. почта: info@instruimport.ru

Дата производства указана в 10-значном серийном номере инструмента, нанесенного на его корпус: 1-я и 2-я цифра обозначает год, например, «4» обозначает, что изделие произведено в 2014 году. 3-я и 4-я цифры обозначают номер месяца в году производства, например, «05» - май. Дата изготовления указана на упаковке.

# ГАРАНТИЙНЫЙ ТАЛОН №

Наименование изделия и модель \_\_\_\_\_

Наименование торговой организации \_\_\_\_\_

Серийный номер \_\_\_\_\_

Дата продажи \_\_\_\_\_

МП. \_\_\_\_\_

## ГАРАНТИЙНЫЕ УСЛОВИЯ

Правовой основой настоящих гарантийных обязательств является действующее законодательство, в частности, Федеральный Закон РФ «О защите прав потребителей» и Гражданский кодекс РФ ч. II ст. 454-491

Без предъявления гарантийного талона гарантийный ремонт не производится. При не полностью заполненном талоне он изымается сервисной мастерской, а претензии по качеству товара не принимаются.

Инструмент предоставляется в ремонт в чистом виде, в комплекте с рабочими сменными приспособлениями и элементами их крепления, а

| Срок Гарантии | Инструмент                     |
|---------------|--------------------------------|
| 24            | Станок циркулярный (М) с _____ |

резиновых уплотнений, сальников, смазки, направляющих роликов, ствалов, защитных кожухов, поджигающих электродов, термолар, ручных стартеров, ведущих звездочек, шестерней привода масляного насоса, храповых колес, фильтров, лент тормоза, пружин сцепления, выключателей, рычагов воздушных заслонок, нагревательных элементов (ТЭН), зарядных устройств и т.п.), сменных приспособлений (пилкок, ножей, дисков, триммерных головок, шин и цепей, звездочек, форсунок, болтов, сварочных наконечников, дисков, гаек и фланцев крепления, шлангов, пистолетов и насадок для моек ВД, источников питания, ламп).

- Эксплуатация инструмента с признаками неисправности(повышенный шум, вибрация, неравномерное вращение, потеря мощности,

При заключении договора купли-продажи товара, указанного в настоящем гарантийном талоне, Покупатель был ознакомлен:

- С обозначением стандартов, обязательным требованиям которых должен соответствовать приобретаемый товар;
- С сертификатом соответствия на приобретаемый товар;
- С гарантийным сроком, сроком службы, сроком годности и моторесурсом на приобретаемый товар, а также со сведениями о необходимых действиях Покупателя по истечении указанных сроков и возможных последствий в случае невыполнения таких действий, если товар по истечении указанных сроков представляет опасность для жизни, здоровья и имущества потребителя или окружающих, или становится непригодным для использования по назначению;

|                        |  |
|------------------------|--|
| Гарантийный талон №    |  |
| Дата продажи:          |  |
| Модель:                |  |
| Серийный номер:        |  |
| Выдана/ожи:            |  |
| Дата продажи:          |  |
| Телефон клиента:       |  |
| Дата возврата клиента: |  |
| Штамп мастерской:      |  |
| Подпись клиента:       |  |

|                        |  |
|------------------------|--|
| Гарантийный талон №    |  |
| Дата продажи:          |  |
| Модель:                |  |
| Серийный номер:        |  |
| Выдана/ожи:            |  |
| Дата продажи:          |  |
| Телефон клиента:       |  |
| Дата возврата клиента: |  |
| Штамп мастерской:      |  |
| Подпись клиента:       |  |

|                        |  |
|------------------------|--|
| Гарантийный талон №    |  |
| Дата продажи:          |  |
| Модель:                |  |
| Серийный номер:        |  |
| Выдана/ожи:            |  |
| Дата продажи:          |  |
| Телефон клиента:       |  |
| Дата возврата клиента: |  |
| Штамп мастерской:      |  |
| Подпись клиента:       |  |

**Энергомаш**

**xBallMaster**

**СОЮЗ**

информация об Авторизованных  
ных Центрах размещена на:  
**.sturmtools.ru/service/**

Или по телефонам:

и Области **+7 (495) 627-57-97**  
регионов **+7 (800) 775-50-60**

**Энергомаш**

**xBallMaster**

**СОЮЗ**

информация об Авторизованных  
ных Центрах размещена на:  
**.sturmtools.ru/service/**

Или по телефонам:

и Области **+7 (495) 627-57-97**  
регионов **+7 (800) 775-50-60**

**Энергомаш**

**xBallMaster**

**СОЮЗ**

информация об Авторизованных  
ных Центрах размещена на:  
**.sturmtools.ru/service/**

Или по телефонам:

и Области **+7 (495) 627-57-97**  
регионов **+7 (800) 775-50-60**

