

РУКОВОДСТВО ПОЛЬЗОВАТЕЛЯ

**ВЫПРЯМИТЕЛЬ
ДЛЯ ВОЛОС
NB-HS11302S**



NATIONAL
ELECTRONIC CORPORATION

Благодарим Вас за приобретение выпрямителя для волос **NATIONAL**. Пожалуйста, внимательно изучите настоящее Руководство. Оно содержит важные указания по безопасности, эксплуатации прибора и по уходу за ним. Позаботьтесь о сохранности настоящего «Руководства по эксплуатации» и, если выпрямитель перейдет к другому хозяину, передайте его вместе с прибором.

СОДЕРЖАНИЕ

МЕРЫ БЕЗОПАСНОСТИ.....	4
ОПИСАНИЕ МОДЕЛИ.....	5
УСТРОЙСТВО ПРИБОРА.....	6
ЭКСПЛУАТАЦИЯ ПРИБОРА.....	6
ЧИСТКА ПРИБОРА.....	7
БЕЗОПАСНАЯ УТИЛИЗАЦИЯ.....	8
ТЕХНИЧЕСКИЕ ХАРАКТЕРИСТИКИ.....	8



МЕРЫ БЕЗОПАСНОСТИ

Прибор предназначен исключительно для бытового применения. Прибор не предназначен для использования на улице.

Перед использованием выпрямителя полностью прочитайте настоящее руководство. Соблюдайте все указанные здесь меры предосторожности и безопасности.

1. Убедитесь, что характеристики вашей электросети соответствуют указанным на маркировке изделия.
2. Запрещается использовать удлинители при подключении прибора к электросети.
3. Регулярно проводите осмотр выпрямителя и сетевого шнура на наличие возможных повреждений. Запрещается использовать неисправный прибор, в том числе с поврежденным сетевым шнуром или вилкой. Если поврежден сетевой шнур, для его замены обратитесь в авторизованный сервисный центр производителя.
4. Запрещается разбирать и самостоятельно ремонтировать прибор, это снимает его с гарантийного обслуживания. В случае неисправностей в работе выпрямителя обращайтесь в авторизованные сервисные центры.
5. Выключайте устройство из сети тогда, когда оно не используется, а также во время чистки.
6. Перед подключением прибора к электросети убедитесь, что он выключен переключателем на корпусе.
7. Если выпрямитель неожиданно перестал работать, либо в его работе появились неисправности, немедленно отключите его от электросети и прекратите использовать. Для починки прибора обратитесь в авторизованный сервисный центр производителя.
8. Запрещается изменение прибора

или использование каких-либо аксессуаров, не рекомендованных производителем, т.к. это может представлять собой опасность.

9. Бережно обращайтесь с выпрямителем, не роняйте и не бросайте его.
10. Перед отключением от розетки выключите выпрямитель переключателем на корпусе. При отключении прибора от электросети не тяните за шнур или сам прибор, беритесь за вилку.
11. Следите, чтобы шнур питания не соприкасался с горячими поверхностями или острыми предметами.
12. Запрещается перегибать или скручивать шнур питания вокруг прибора.
13. Запрещается погружать сетевой шнур, вилку или само устройство в воду или другую жидкость во избежание поражения электрическим током.
14. Запрещается работать с прибором мокрыми руками.
15. Если прибор упал в воду, немедленно выньте сетевую вилку из розетки, только после этого можно достать выпрямитель из воды.
16. Если вы использовали прибор в ванной комнате, после использования сразу же отключите прибор от электросети, т.к. в условиях повышенной влажности даже выключенный прибор, находящийся под напряжением, может представлять опасность.
17. Для обеспечения безопасности при работе с прибором в ванной комнате рекомендуется установить в силовую сеть устройство защитного отключения (УЗО) с расчетным дифференциальным током до 30 мА. Обратитесь к квалифицированному электрику.
18. Запрещается использовать прибор в помещении, где используются аэрозоли.
19. Запрещается оставлять работающий прибор без присмотра.



20. Запрещается класть работающий или недавно выключенный выпрямитель на воспламеняющиеся поверхности, либо накрывать его чем-либо.
21. Во время выпрямления волос используйте выпрямитель не более нескольких секунд на одной пряди, чтобы избежать перегрева волос.
22. Во время работы прибор сильно нагревается. Когда выпрямитель работает, а также некоторое время после его выключения не касайтесь руками, лицом и шеей нагреваемых частей прибора во избежание ожогов, а также следите, чтобы этого не делали другие.
23. Установка и снятие резервуара для воды должны проводиться, когда выпрямитель выключен и полностью остыл.
24. Запрещается наливать в резервуар обычную водопроводную воду или добавлять в воду какие-либо добавки, т. к. в результате нанораспылитель может быть заблокирован.
25. Перед тем, как убрать прибор на хранение, дайте ему полностью остыть в течение минимум 30 минут.
26. Храните прибор в недоступном для детей месте.
27. Не позволяйте детям использовать выпрямитель без вашего присмотра. Не разрешайте детям играть с прибором.
28. Используйте прибор только по его прямому назначению только таким образом, как указано в руководстве.
29. Берегите прибор от длительного воздействия прямых солнечных лучей, высоких температур или влажности.
30. Данный прибор не предназначен для использования людьми с ограниченными физическими, сенсорными или умственными возможностями (включая детей), а также людьми, не имеющими достаточных знаний и опыта работы с электронными приборами, если за ними не присматривают лица, ответственные за их безопасность.
31. Несоблюдение указанных мер безопасности может привести к пожару, поражению электрическим током или ожогам.

ОПИСАНИЕ МОДЕЛИ

Данная модель представляет собой выпрямитель для волос, изготовленный из современных материалов. Корпус выпрямителя выполнен из термостойкого полированного пластика. На пластинах выпрямителя крепятся щеточки из термостойкого литиевого сплава, которые не пропустят ни один волос.

В зависимости от типа волос вы можете устанавливать разную температуру нагрева: от 150°C для тонких и ослабленных волос до 230°C для густых и жестких волос. Выпрямитель быстро нагревается: для того чтобы достичь максимальной температуры нагрева ему требуется 5 минут.

Кроме того, выпрямитель оснащен резервуаром для воды объемом 10 мл. С помощью нанораспылителя прибор образует пар, что в сочетании с отрицательными ионами благотворно действует на волосы, восстанавливая их структуру, придавая им блеск и насыщая влагой.

Вы можете использовать прибор как дома, так и в путешествиях.

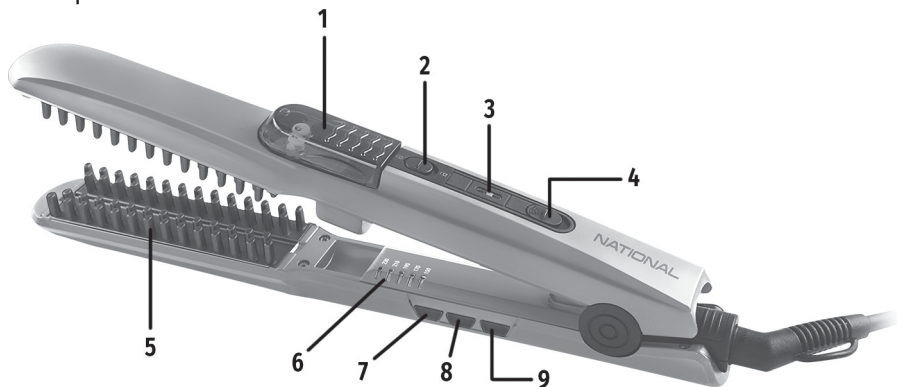
Выпрямитель имеет функцию защитного отключения. Через 30 минут после включения он выключается автоматически.



РУКОВОДСТВО ПО ЭКСПЛУАТАЦИИ

УСТРОЙСТВО ПРИБОРА

1. Резервуар для воды объемом 10 мл
2. Кнопка для снятия резервуара для воды
3. Индикатор подачи пара
4. Переключатель подачи пара
5. Термостойкие щетки на пластинах выпрямителя
6. Индикатор температуры нагрева
7. Кнопка увеличения температуры нагрева
8. ON/OFF Переключатель питания
9. Кнопка уменьшения температуры нагрева



Блокировка пластин

Чтобы разблокировать пластины выпрямителя, передвиньте рычажок в сторону шнура питания.



ЭКСПЛУАТАЦИЯ ПРИБОРА

Перед использованием прибора вымойте, расчешите и высушите волосы. Кроме того, выпрямитель можно использовать для придания завершающих штрихов вашей прическе.

Наполнение резервуара водой



Нажмите кнопку на корпусе для снятия резервуара для воды и снимите его. С помощью пипетки налейте в резервуар отфильтрованную или дистиллированную воду. С помощью полотенца или бумажной салфетки вытрите капли воды с поверхности резервуара и аккуратно установите его на корпус прибора.



ВНИМАНИЕ:

Запрещается наливать в резервуар обычную водопроводную воду или добавлять в воду какие-либо добавки, т.к. в результате нанораспылитель может быть заблокирован.

Порядок работы

1. Полностью размотайте шнур питания.
2. Подключите вилку питания к электрической розетке. Подключайте прибор к электросети непосредственно перед тем, как вы собираетесь им пользоваться (примерно тремя-пятью минутами ранее).
3. Переведите переключатель питания на корпусе в положение ON, чтобы включить прибор, после этого начнет мигать красный индикатор нагрева.
4. Кнопками регулировки температуры установите подходящую температуру. Если у вас тонкие или поврежденные волосы устанавливайте минимальную температуру от 150°C до 190°C, если волосы нормальные и здоровые – умеренную температуру от 150°C до 190°C, а если они густые и жесткие – максимальную от 210°C до 230°C. Подождите от 30 секунд до 5 минут, пока прибор нагреется и индикатор нагрева будет гореть постоянно.
5. Разделите волосы на небольшие пряди шириной примерно 4 см. Чем жестче волосы, тем тоньше должны быть пряди. Закрепите верхние пряди заколками. Начинайте укладку с нижних прядей.
6. Если вы хотите использовать функцию подачу пара, включите ее переключателем подачи пара.

ПРИМЕЧАНИЕ:

Индикатор подачи пара не загорается после включения подачи пара. Индикатор горит во время использования прибора и образования пара.

7. Чтобы выпрямить волосы, поместите прядь волос между щеточками выпрями-

теля, выпрямитель должен быть как можно ближе к корням волос, но при этом не касаться кожи головы. Удерживайте прядь между щеточками, мягко сжав ручки выпрямителя. Подержите так прядь пару секунд, затем медленно проведите выпрямителем до кончиков волос, слегка вытягивая прядь. При необходимости повторите, пока не выпрямите прядь полностью. Рекомендуется попробовать использовать выпрямитель сначала на небольшой пряди.

ВНИМАНИЕ:

Не держите волосы между пластинами выпрямителя более нескольких секунд, чтобы не допустить их повреждения в результате перегрева.

8. Таким же образом выпрямите и другие пряди.
9. По окончании работы выключите прибор переключателем на корпусе, затем отсоедините его от электросети.

ПРИМЕЧАНИЕ:

Выпрямитель имеет функцию защитного отключения. Через 30 минут после включения он выключается автоматически. Если вам нужно продолжить использование выпрямителя, выключите его переключателем питания, а затем снова включите.

10. Перед тем, как убрать его на хранение, дайте прибору остыть в течение минимум 30 минут, затем отсоедините резервуар для воды и слейте оставшуюся воду.
11. Дайте волосам остыть перед тем, как расчесать и окончательно уложить их.

ЧИСТКА ПРИБОРА

Перед чисткой отключите прибор от электросети и дайте ему полностью остыть. Отсоедините резервуар для воды и слейте оставшуюся воду. Дайте ему полностью высохнуть.



РУКОВОДСТВО ПО ЭКСПЛУАТАЦИИ

Протрите корпус выпрямителя мягкой сухой или слегка влажной тканью. Дайте прибору полностью высохнуть.

Запрещается погружать прибор в воду или использовать абразивные средства и растворители для чистки прибора.

Храните прибор в прохладном сухом месте. На время хранения не наматывайте шнур питания на выпрямитель и не перегибайте его, т.к. это может привести к его излому.

БЕЗОПАСНАЯ УТИЛИЗАЦИЯ



Ваше устройство спроектировано и изготовлено из высококачественных материалов и компонентов, которые можно утилизировать и использовать повторно.

Если товар имеет символ с зачеркнутым мусорным ящиком на колесах, это означает, что товар соответствует Европейской директиве 2002/96/ЕС.

Ознакомьтесь с местной системой раздельного сбора электрических и электронных товаров. Соблюдайте местные правила.

Утилизируйте старые устройства отдельно от бытовых отходов. Правильная утилизация вашего товара позволит предотвратить возможные отрицательные последствия для окружающей среды и человеческого здоровья.

ТЕХНИЧЕСКИЕ ХАРАКТЕРИСТИКИ

Напряжение питания: 220-240 В

Частота тока: 50/60 Гц

Расчетная мощность: 80 Вт

Регулируемая температура нагрева: 150°C – 230°C

Время нагрева: 30 с – 5 мин

Объем резервуара для воды: 10 мл



Класс II

NATIONAL
ELECTRONIC CORPORATION

Производитель оставляет за собой право на внесение изменений в конструкцию, дизайн и комплектацию прибора без дополнительного уведомления об этих изменениях.

ИНФОРМАЦИЯ О СЕРТИФИКАТЕ СООТВЕТСТВИЯ

Товар сертифицирован.

Товар соответствует требованиям нормативных документов:

ТР ТС 004/2011 «О безопасности низковольтного оборудования»;

ТР ТС 020/2011 «Электромагнитная совместимость технических средств».

При отсутствии копии нового сертификата в коробке спрашивайте копию у продавца.

Полную информацию о сертификате соответствия вы можете получить у продавца или на сайте <http://national-ru.ru/>



Изготовитель:

Smart International Distribution Limited.

Room 2208, 22/F., Lemmi Centre, 50 Hoi Yuen Road, Kwun Tong, Kowloon, Hong Kong.

Сделано в Китае.

Импортер/организация, уполномоченная на принятие претензий на территории России: ООО «ПОЛИТЕХНИКА». 170034 Тверская область, г. Тверь, проспект Чайковского, д. 19а, корп. 1, ком. 207.

** Данные могут быть изменены в связи со сменой изготовителя, продавца, производственного филиала, импортера в РФ. В случае изменения данных актуальная информация указывается на дополнительной наклейке, размещенной на упаковке изделия.*

Дата производства указана на упаковке или изделия.

Срок службы изделия – 3 года.



Гарантийный срок – 1 год.

Гарантийное обслуживание осуществляется согласно прилагаемому гарантийному талону. Гарантийный талон и инструкция по эксплуатации являются неотъемлемыми частями данного изделия.

СЕРВИСНОЕ ОБСЛУЖИВАНИЕ

Благодарим вас за приобретение продукции **NATIONAL**. Мы рады предложить вам изделия, разработанные и изготовленные в соответствии с высокими требованиями к качеству, функциональности и дизайну. Мы уверены, что Вы будете довольны приобретением изделия от нашей фирмы. В случае если ваше изделие марки **NATIONAL** будет нуждаться в техническом обслуживании, просим вас обращаться в один из авторизованных сервисных центров (далее – АСЦ). С полным списком АСЦ и их точными адресами вы можете ознакомиться на сайте www.national-ru.ru

УСЛОВИЯ ГАРАНТИЙНЫХ ОБЯЗАТЕЛЬСТВ

1. Срок гарантии составляет 12 месяцев.
2. Гарантийные обязательства действуют в рамках законодательства о защите прав потребителей и регулируются законодательством страны, на территории которой они предоставлены, и только при условии использования изделия исключительно для личных, семейных или домашних нужд. Гарантийные обязательства не распространяются на случаи использования товаров в целях осуществления предпринимательской деятельности либо в связи с приобретением товаров в целях удовлетворения потребностей предприятий, учреждений, организаций.
3. Гарантийные обязательства не распространяются на перечисленные ниже принадлежности изделия, если их замена предусмотрена конструкцией и не связана с разборкой изделия.
4. Для всех видов изделий: • соединитель-

ные кабели, антенны и переходники для них, носители информации различных типов (аудио-, видеодиски, диски с программным обеспечением и драйверами, карты памяти), элементы питания; • чехлы, ремни, шнуры для переноски, монтажные приспособления, инструмент, документацию, прилагаемую к изделию.

5. Не подлежат гарантийному обслуживанию изделия с дефектами, возникшими вследствие:
 - неправильной транспортировки, установки или подключения изделия;
 - механических, тепловых и иных повреждений, возникших по причине неправильной эксплуатации с нарушением правил, изложенных в руководстве по эксплуатации, небрежного обращения или несчастного случая; – действия третьих лиц или непреодолимой силы (стихия, пожар, молния и т.д.);
 - попадания внутрь посторонних предметов, жидкостей, насекомых;
 - сильного загрязнения и запыления;
 - повреждения животными;
 - ремонта или внесения не санкционированных изготовителем конструктивных или схмотехнических изменений, как самостоятельно, так и неуполномоченными лицами;
 - отклонения параметров электрических сетей от Государственных Технических Стандартов (ГОСТов);
 - некорректного обновления программного обеспечения как самим пользователем, так и неуполномоченными лицами;
 - использования изделия не по назначению, в промышленных или коммерческих целях.



РУКОВОДСТВО ПО ЭКСПЛУАТАЦИИ

6. Недостатки товара, обнаруженные в период срока службы, устраняются уполномоченными на это ремонтными организациями (АСЦ). В течение гарантийного срока устранение недостатков производится бесплатно при предъявлении оригинала заполненного гарантийного талона и документов, подтверждающих факт и дату заключения договора розничной купли-продажи (товарный, кассовый чек и т.п.). В случае отсутствия указанных документов гарантийный срок исчисляется со дня изготовления товара.
7. Изготовитель не несет ответственности за возможный вред, прямо или косвенно нанесенный своей продукцией людям, домашним животным, имуществу в случае, если это произошло в результате несоблюдения правил и условий эксплуатации, хранения, транспортировки или установки изделия; умышленных или неосторожных действий потребителя или третьих лиц.
8. Изготовитель не несет ответственности за пропажу и искажение данных на съемных носителях информации, используемых в изделии.

Все поля в гарантийном талоне (информация о продавце, подпись покупателя) должны быть заполнены!

Изделие	ВЫПРЯМИТЕЛЬ ДЛЯ ВОЛОС		
Модель	NATIONAL NB-HS11302S		
Серийный номер			
Версия	V1U07	Дата производства	07.2019
Срок гарантии	12 месяцев	Дата продажи	
Фирма продавец			
Адрес фирмы продавца			
Телефон фирмы продавца			
Печать фирмы продавца		Подпись продавца	

Изделие проверено, укомплектовано согласно инструкции, механических повреждений не имеет. Претензий нет. С условиями гарантийного обслуживания согласен.





NATIONAL
ELECTRONIC CORPORATION