

## ИНСТРУКЦИЯ ПО СБОРКЕ КРЫШИ ДЛЯ УГОЛЬНОГО ГРИЛЯ «Orion 60», «Orion 80», «Orion 100»

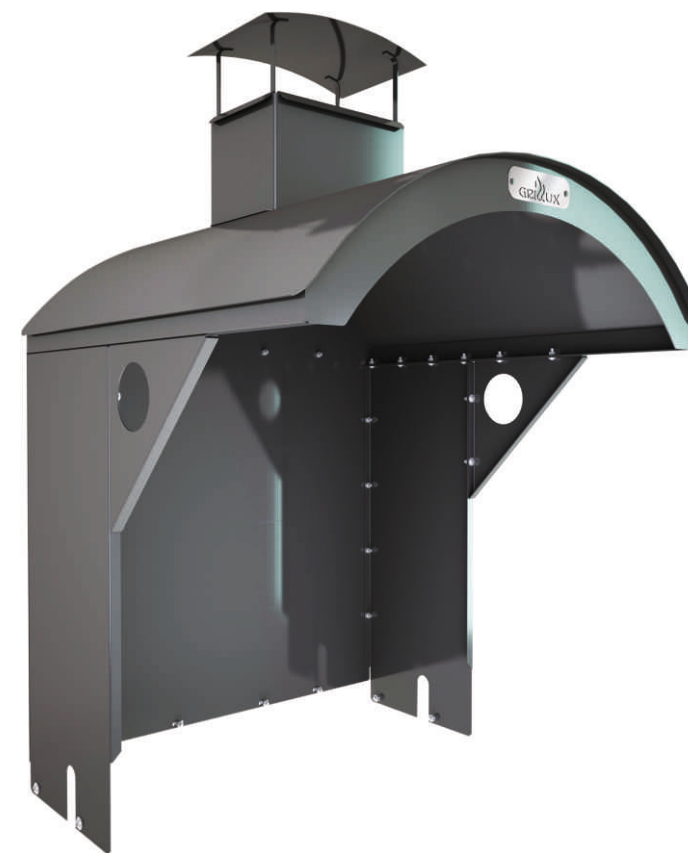
Изготовитель: ООО «Возрождение»  
192289, Россия, г. Санкт-Петербург,  
ул. Софийская, 66

Горячая линия

+7 (812) 772-42-26

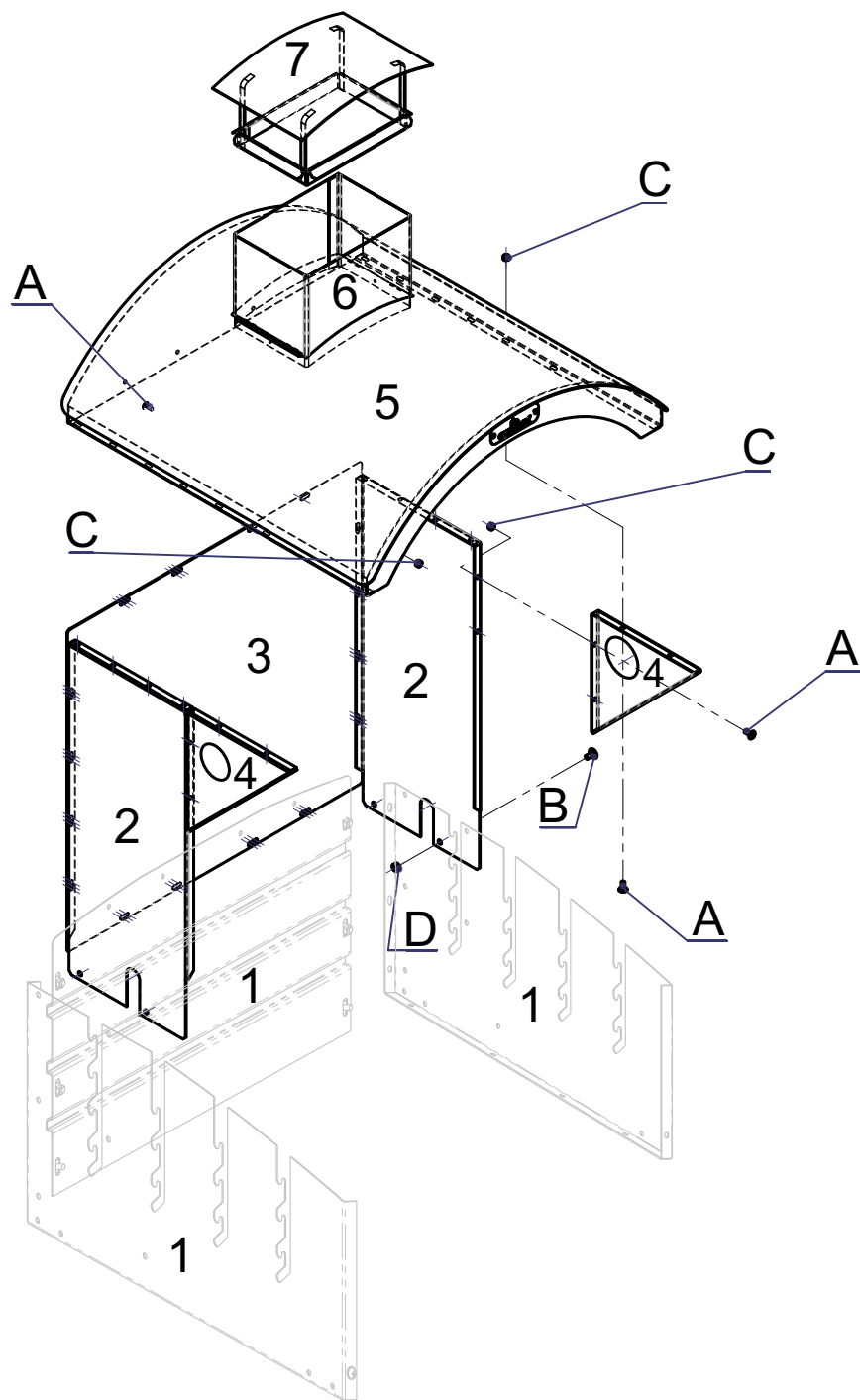
Пн-Пт 10-18

[www.grillux.ru](http://www.grillux.ru)



[www.grillux.ru](http://www.grillux.ru)

2016



## Комплект поставки:

- 1 стенки гриля
- 2 боковые стенки
- 3 задняя стенка
- 4 дополнительные кронштейны
- 5 купол крыши
- 6 дымоход
- 7 колпак дымохода

## Последовательность действий:

1. Прикрутите болтами (B) боковые стенки крыши (2) к стенкам гриля (1)
2. Установите заднюю стенку крыши (3), прикрутите болтами (A) к боковым стенкам (2) и к грилю (1)
3. Прикрутите болтами (A) дополнительные кронштейны (4) к боковым стенкам крыши (2)
4. Купол крыши (5) прикрутите болтами (A) к задней (3) и боковым стенкам (2)
5. Установите дымоход (6) на купол крыши (5)
6. Установите колпак дымохода (7)

## Крепежные изделия:

	Позиция на чертеже	A	B	C	D
Модель	Вид крепежа				
	Orion 60	32xM5x12	4xM6x12	32xM5	4xM6
	Orion 80	32xM5x12	4xM6x12	32xM5	4xM6
	Orion 100	36xM5x12	4xM6x12	36xM5	4xM6