



РУКОВОДСТВО ПО ЭКСПЛУАТАЦИИ

МИКРОВОЛНОВАЯ ПЕЧЬ

Модель: SA-7055

Артикул: SA-7055W



- **Механическая панель управления**
- **Номинальная выходная мощность: 700 Вт**
- **Номинальная потребляемая мощность: 1100 Вт**
- **Регулировка мощности микроволн: 6 уровней**
- **Освещаемая камера объемом 20 литров**
- **Поворотный стеклянный стол Ø245 мм**
- **Программа разморозки**
- **Таймер на 30 минут**
- **Звуковой сигнал**

Благодарим Вас за выбор торговой марки SAKURA. Надеемся, что приобретённый Вами прибор станет незаменимым помощником на кухне. Чтобы он прослужил Вам долго, пожалуйста, перед первым использованием внимательно ознакомьтесь с руководством по эксплуатации.

СОДЕРЖАНИЕ

Меры безопасности	2
Материалы, разрешенные к использованию в микроволновой печи	4
Подготовка к работе	4
Описание прибора	5
Панель управления	6
Эксплуатация печи	6
Чистка и уход	7
Радиопомехи	7
Защита окружающей среды, утилизация прибора	7
Условия гарантийного обслуживания	8
Для заметок	9
Комплектация	10
Технические характеристики	10

МЕРЫ БЕЗОПАСНОСТИ

При использовании электроприборов следует соблюдать основные меры безопасности, в том числе следующие:

Предупреждение! Для снижения риска ожогов, поражения электрическим током, пожара, травм людей или воздействия чрезмерной микроволновой энергии:

1. Используйте данное устройство только по назначению, как описано в руководстве. Не используйте в этом приборе агрессивные химические вещества или пары. Этот тип печи специально разработан для разогрева и приготовления продуктов. Он не предназначен для промышленного или лабораторного использования.

2. Не включайте печь, когда она пуста. Это может привести к выходу ее из строя. Если печь не используется, рекомендуется оставить в ней стакан воды.

3. Не используйте этот прибор, если у него поврежден шнур или вилка, если он работает неправильно, или если он был поврежден или уронен. Если шнур питания поврежден, он должен быть заменен квалифицированным специалистом в авторизованном сервисном центре.

4. **ВНИМАНИЕ!** Этим прибором могут пользоваться дети в возрасте от 8 лет и старше. Разрешайте детям пользоваться прибором без присмотра только после получения соответствующих инструкций, чтобы ребенок мог безопасно пользоваться печью и понимал опасность неправильного использования.

5. Для снижения риска возгорания в камере печи:

- Разогревая продукты в пластиковой или бумажной посуде, следите за прибором из-за возможности возгорания.

- Перед помещением пакета в печь снимите проволочные стяжки с бумажных или пластиковых пакетов.

- При появлении дыма выключите или отсоедините прибор от сети и держите дверцу закрытой, чтобы потушить пламя.

- Не используйте камеру печи для хранения. Не оставляйте бумажные изделия, кухонную утварь или продукты питания внутри, когда они не используются.

- Микроволновая печь предназначена для разогрева продуктов питания и напитков. Сушка продуктов питания или одежды и нагревание грелок, тапочек, губок, влажной ткани и т.п. могут привести к травмам, возгоранию или пожару.

6. **ВНИМАНИЕ!** Жидкие или другие пищевые продукты нельзя нагревать в герметичных контейнерах, так как они могут взорваться.

7. Нагрев напитков в микроволновой печи может привести к замедленному вскипанию, поэтому при обращении с контейнером необходимо соблюдать осторожность.

8. Никогда не нагревайте в печи жир или масло для жарки во фритюре, не жарьте продукты в печи. Горячее масло может повредить детали печи и посуду и даже привести к ожогам кожи.
9. Яйца в скорлупе и цельные яйца, сваренные вкрутую, не следует разогревать в микроволновой печи, так как они могут взорваться даже после окончания микроволнового нагрева.
10. Перед приготовлением прокалывайте продукты с толстой кожурой, такие как картофель, цельные кабачки, яблоки и каштаны.
11. Содержимое бутылочек для кормления и баночек с детским питанием следует перемешивать или встряхивать, а перед подачей следует проверить температуру, чтобы избежать ожогов.
12. Кухонные принадлежности могут нагреться из-за тепла, передаваемого от разогретой пищи. Для обращения с посудой могут потребоваться прихватки.
13. Не используйте контейнеры, имеющие металлические элементы. Всегда удаляйте металлические детали упаковки. Используйте только посуду, предназначенную для использования в печи.
14. **ВНИМАНИЕ!** Выполнение любых операций по обслуживанию или ремонту, связанных со снятием любого покрытия, обеспечивающего защиту от воздействия микроволновой энергии, опасно для кого-либо, кроме обученного персонала.
15. **ВНИМАНИЕ!** Данное устройство не предназначено для использования лицами (включая детей) с ограниченными физическими, сенсорными, психическими или умственными способностями, а также лицами, не имеющими достаточного опыта и знаний, за исключением случаев, когда они находятся под наблюдением или проинструктированы относительно использования устройства.
16. Необходимо следить за детьми, чтобы они не играли с прибором.
17. Микроволновая печь используется только в отдельно стоящих помещениях. Микроволновая печь не должна помещаться в шкаф. Прибор должен быть установлен на расстоянии не менее 10 см от стены.
18. **ВНИМАНИЕ!** Не устанавливайте печь над плитой или другим тепловыделяющим прибором. Она может быть повреждена и гарантия будет аннулирована.
19. **ВНИМАНИЕ!** Если дверца или дверные уплотнения повреждены, печь нельзя эксплуатировать до тех пор, пока она не будет отремонтирована компетентным специалистом.
20. Вилка шнура питания имеет провод и контакт заземления. Подключайте прибор только к соответствующим заземленным розеткам.
21. Микроволновая печь должна быть заземлена. В случае замыкания цепи заземление сокращает риск удара током.
22. В случае использования сетевого удлинителя, убедитесь, что он рассчитан на потребляемую мощность прибора. Убедитесь, что заземляющий.
23. Никогда не снимайте дистанционный держатель сзади или по бокам, так как он обеспечивает минимальное расстояние от стены для циркуляции воздуха.
24. Корректно установите в печь стеклянный поворотный стол, прежде чем пользоваться ею. Также закрепите поворотный стол перед перемещением прибора, чтобы избежать повреждений.
25. **ОСТОРОЖНО!** Опасно ремонтировать или обслуживать прибор самостоятельно, только специалистом, поскольку в этих обстоятельствах необходимо снять крышку, которая обеспечивает защиту от микроволнового излучения. Это также относится к замене шнура питания или освещения. В таких случаях обратитесь в авторизованный сервисный центр.
26. Микроволновая печь предназначена только для размораживания, приготовления и приготовления пищи на пару.

27. Осторожно! При открывании крышек или заворачивании в фольгу будет выходить пар. Используйте перчатки, если вынимаете разогретую пищу.

28. Микроволновую печь нужно регулярно чистить и удалять остатки пищи.

МЕРЫ ПРЕДОСТОРОЖНОСТИ ВО ИЗБЕЖАНИЕ ВОЗМОЖНОГО ВОЗДЕЙСТВИЯ ЧРЕЗМЕРНОЙ МИКРОВОЛНОВОЙ ЭНЕРГИИ

1. Не пытайтесь использовать печь с открытой дверцей, так как это может привести к вредному воздействию микроволновой энергии. Важно не прерывать и не вмешиваться в работу защитных блокировок дверцы.

2. Не помещайте какие-либо предметы между дверцей и торцевой поверхностью внутренней камеры микроволновой печи, не позволяйте грязи и остаткам чистящих средств накопиться на поверхностях микроволновой печи.

3. Не включайте печь, если она повреждена. Особенно важно, чтобы дверца закрывалась правильно и чтобы не было следующих повреждений:

а) погнутой дверцы;

б) сломанных или ослабленных петель и защелок;

с) повреждений уплотнений дверцы и уплотнительных поверхностей.

4. Все ремонтные работы с микроволновой печью должны осуществляться квалифицированным специалистом в специализированном сервисном центре.

МАТЕРИАЛЫ, РАЗРЕШЕННЫЕ К ИСПОЛЬЗОВАНИЮ В МИКРОВОЛНОВОЙ ПЕЧИ

Для приготовления или разогрева в микроволновой печи используйте только посуду, подходящую для этого. На посуду, предназначенную для использования в микроволновой печи, нанесены специальные знаки.

Материал контейнера	Использование	Примечание
Термостойкая керамика	да	Не используйте керамическую посуду с декоративными металлическими элементами или металлическим ободком
Термостойкий пластик	да	Не использовать для длительного приготовления
Термостойкое стекло	да	---
Полиэтиленовая пленка	да	Не использовать при приготовлении мяса, так как тепло печи может повредить пленку
Металлическая посуда/контейнеры	нет	Не использовать – приведет к выходу из строя печи
Лакированные изделия	нет	Слабая термостойкость, не пригодны для высокотемпературной обработки пищи
Бамбук, дерево, бумажные контейнеры	нет	Слабая термостойкость, не пригодны для высокотемпературной обработки пищи

ПОДГОТОВКА К РАБОТЕ

1. Убедитесь, что все упаковочные материалы удалены с внутренней стороны дверцы.

2. **ВНИМАНИЕ:** Проверьте печь на наличие каких-либо повреждений, таких как смещенная или погнутая дверца, поврежденные уплотнения дверцы и уплотнительная поверхность, сломанные или ослабленные дверные петли и защелки, а также вмятины внутри камеры или на дверце. При обнаружении каких-либо повреждений не включайте прибор, а обратитесь в сервисный центр.

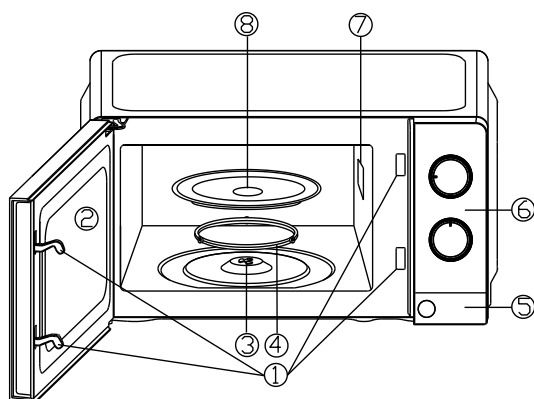
3. Эта микроволновая печь должна быть установлена на ровной, устойчивой поверхности, чтобы выдержать ее вес и самые тяжелые продукты, которые могут быть приготовлены в ней.

4. Не устанавливайте печь в местах, где образуется высокая температура, влажность или высокая влажность, а также вблизи горючих материалов.
5. Для правильной работы печь должна иметь достаточный поток воздуха. Оставьте 20 см свободного пространства над печью, 10 см сзади и по 5 см с обеих сторон. Не закрывайте и не загораживайте какие-либо отверстия на приборе. Не снимайте ножки. Печь должна располагаться на расстоянии минимум 5 м от телевизора, радио или антенны, чтобы избежать помех.
6. Не используйте печь, если стеклянный поворотный стол, роликовая подставка и вал не находятся в надлежащем положении.
7. Убедитесь, что шнур питания не поврежден и не проходит под печью или по какой-либо горячей или острой поверхности.
8. Розетка должна быть легкодоступной, чтобы вилку можно было легко вынуть из розетки в экстренной ситуации.
9. Не используйте печь на открытом воздухе.

ПРИНЦИПЫ ПРИГОТОВЛЕНИЯ В ПЕЧИ

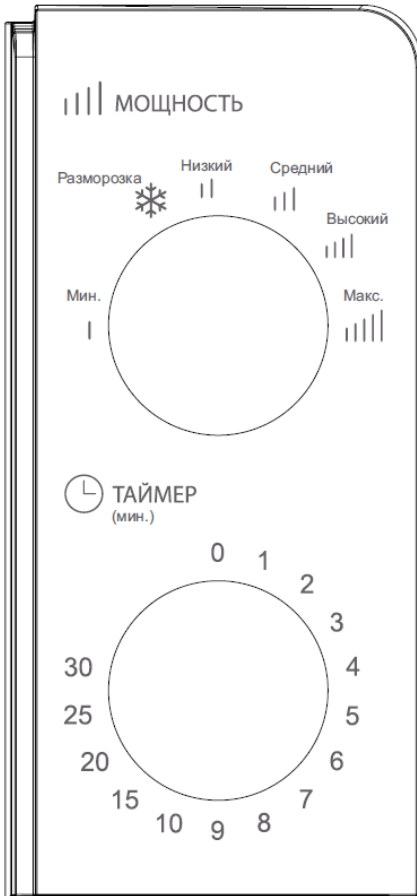
1. Разместите продукты в специальной посуде таким образом, чтобы наиболее крупные части располагались ближе к краям. Откройте дверцу печи, разместите посуду внутри в центре поворотного стола. Закройте дверцу до характерного щелчка.
2. Следите за временем приготовления. Готовьте в течение указанного минимального времени и добавляйте больше по мере необходимости. Сильно переваренная пища может задымиться или воспламениться.
3. Накрывайте продукты во время приготовления. Крышки предотвращают разбрызгивание и помогают продуктам готовиться равномерно.
4. Переверните продукты один раз во время приготовления в микроволновой печи, чтобы ускорить приготовление таких продуктов, как курица и гамбургеры. Большие продукты, такие как жаркое, необходимо перевернуть хотя бы один раз.

ОПИСАНИЕ ПРИБОРА



1. Дверные защелки
2. Смотровое окно
3. Вал
4. Роликовая подставка
5. Кнопка, открывающая дверцу печи
6. Панель управления
7. Заслонка волновода (не снимайте слюдяную пластину, закрывающую волновод)
8. Стеклянный поворотный стол

ПАНЕЛЬ УПРАВЛЕНИЯ



Панель состоит из двух ручек управления.

Одна из них является ручкой управления таймером, а другая – для мощности.

ВЫБОР МОЩНОСТИ / ДЕЙСТВИЯ

Используйте ручку для выбора мощности приготовления. Это первый этап начала приготовления.

РУЧКА ТАЙМЕРА

Легким движением позволяет выбрать количество времени готовки до 30 минут за сеанс приготовления. Каждое деление равно 1 минуте. Специальный звук оповещает о том, что время, установленное на таймере, истекло.

ПРИГОТОВЛЕНИЕ ПИЦЦЫ В МИКРОВОЛНОВОЙ ПЕЧИ

Для лучшего приготовления пиццы разработано шесть разных режимов мощности, которые можно выбрать. Уровень мощности увеличивается путем поворота ручки по часовой стрелке. Существуют следующие уровни мощности:

Обозначение на устройстве	Выходная мощность, %	Применение
Минимальный	20%	Подогрев
Разморозка	42%	Разморозка, плавление
Низкий	52%	Медленное приготовление
Средний	73%	Среднее приготовление
Высокий	88%	Обычное приготовление
Максимальный	100%	Быстрое приготовление

Рекомендации по времени размораживания продуктов:

Вес	Рекомендуемое время
200 г	около 4 минут
400 г	около 8 минут
600 г	около 12 минут

ЭКСПЛУАТАЦИЯ ПЕЧИ

Чтобы начать приготовление:

1. Поставьте продукты в печь и закройте дверцу.
2. Поверните регулятор мощности, чтобы выбрать уровень мощности.
3. Используйте регулятор времени для установки времени приготовления. Как только таймер будет включен, печь начнет готовить. При выборе времени менее 2 минут включите таймер на 2 минуты, а затем вернитесь к нужному времени.
4. Когда время приготовления истечет, вы услышите специальный сигнал, свет в печи погаснет.

ВНИМАНИЕ: ВСЕГДА ВОЗВРАЩАЙТЕ ТАЙМЕР В НУЛЕВОЕ ПОЛОЖЕНИЕ, если продукты вынимаются из печи до истечения установленного времени приготовления, или когда печь не используется. Для остановки приготовления, нажмите на кнопку открытия дверцы или откройте дверцу за ручку.

ЧИСТКА И УХОД

1. Перед чисткой микроволновой печи отключите ее от электрической сети.
2. Внутреннюю поверхность микроволновой печи содержите чистой и сухой. Удаляйте все остатки продуктов и крошки. Жирные пятна удаляйте при помощи влажной тряпки, не используйте абразивные моющие средства.
3. Удаляйте загрязнения с внешней стороны микроволновой печи мягкой салфеткой с добавлением неабразивных моющих средств.
4. Не допускайте попадания воды в вентиляционные отверстия микроволновой печи, так как это может привести к выходу ее из строя.
5. Панель управления микроволновой печи следует протирать только влажной тряпкой, не используйте спрей и другие концентрированные средства, так как они могут оставлять разводы и пятна.
6. Если внутри и снаружи микроволновой печи образуется конденсат, удалите его мягкой тканью.
7. Для очистки стеклянного поворотного стола выньте его из печи. Стеклянный поворотный стол можно мыть в посудомоечной машине.
8. Регулярно производите очистку роликовой подставки микроволновой печи. Роликовую подставку допускается мыть в посудомоечной машине. Следите за правильностью установки роликовой подставки в микроволновой печи.
9. Чтобы избавиться от неприятного запаха во внутренней камере микроволновой печи, поставьте в микроволновую печь емкость с водой, положите в воду дольку лимона, установите таймер на 5 минут и нажмите клавишу «Старт». После окончания процесса тщательно протрите камеру микроволновой печи.

РАДИОПОМЕХИ

Микроволновая печь может создавать телевизионные и радиопомехи. В этом случае:

- протрите дверцу микроволновой печи и уплотнительную прокладку на ней.
- переместите антенны радиоприемника или телевизора подальше от микроволновой печи.
- убедитесь в правильности установки и эксплуатации телевизора или радиоприемника.
- подключите микроволновую печь в отдельную розетку.

ЗАЩИТА ОКРУЖАЮЩЕЙ СРЕДЫ, УТИЛИЗАЦИЯ ПРИБОРА

ЗАЩИТА ОКРУЖАЮЩЕЙ СРЕДЫ

Упаковка, сам прибор сделаны из материалов, которые могут быть использованы повторно. По возможности при утилизации выбрасывайте их в контейнер, предназначенный для повторно использованных материалов.

УТИЛИЗАЦИЯ ИЗДЕЛИЯ

После окончания срока службы изделия его нельзя выбрасывать вместе с обычным бытовым мусором. Вместо этого оно подлежит сдаче на утилизацию в соответствующий пункт приема электрического и электронного оборудования для последующей переработки и утилизации в соответствии с федеральным или местным законодательством. Обеспечивая правильную утилизацию данного продукта, вы помогаете сберечь природные ресурсы и предотвращаете ущерб для окружающей

среды и здоровья людей, который возможен в случае ненадлежащего обращения. Более подробную информацию о пунктах приема и утилизации данного продукта можно получить в местных муниципальных органах или на предприятии по вывозу бытового мусора.

УСЛОВИЯ ГАРАНТИЙНОГО ОБСЛУЖИВАНИЯ

- Гарантийный срок составляет 12 месяцев со дня передачи товара Потребителю.
 - Гарантийный ремонт производится в авторизованных сервисных центрах, указанных в гарантийном талоне.
 - Условия гарантии не предусматривают периодическое техническое обслуживание, установку и настройку изделия у владельца, а также не распространяется на естественный износ изделия.
 - Потребитель обязан соблюдать правила безопасной эксплуатации и хранения.
 - В обслуживании и ремонте может быть отказано в следующих случаях:
 - при неправильной установке прибора, требующего специального подключения;
 - при наличии механических повреждений, нарушении сохранности пломб;
 - признаках самостоятельного ремонта, а также неисправностях, возникших в результате неправильной эксплуатации изделия;
 - при наличии повреждений, вызванных домашними животными, грызунами или бытовыми насекомыми;
 - при попадании внутрь прибора посторонних предметов, веществ, насекомых;
 - при наличии повреждений, вызванных стихийными бедствиями (молния, пожар, наводнение и т.п.) или действиями посторонних лиц;
 - при наличии повреждений, вызванных подключением прибора к электросетям с параметрами, не соответствующими техническим данным прибора;
 - при повышенном износе деталей в результате использования изделия в коммерческих целях.
 - Гарантия не распространяется на расходные материалы, аксессуары.
- Производитель оставляет за собой право изменения комплектации и внешнего вида товара без предварительного уведомления Покупателя.



Срок службы прибора: 5 лет.

КОМПЛЕКТАЦИЯ

1. Микроволновая печь	1 шт.
2. Стекланный поворотный стол	1 шт.
3. Роликовая подставка	1 шт.
4. Руководство по эксплуатации	1 шт.
5. Гарантийный талон	1 шт.

ТЕХНИЧЕСКИЕ ХАРАКТЕРИСТИКИ

Номинальная потребляемая мощность	1100 Вт
Выходная мощность микроволн	700 Вт
Параметры электросети	220 В, ~50 Гц
Рабочая частота магнетрона	2450 МГц
Объем камеры	20 л
Диаметр поворотного стеклянного стола	245 мм
Таймер на	30 минут
Количество режимов мощности	6
Габаритные размеры печи (ВхШхГ):	243×446×343 мм
Внутренние размеры камеры печи (ВхШхГ):	202×301×311 мм
Вес нетто	Приблиз. 9,4 кг

Внимание! Вследствие постоянного совершенствования продукции производитель сохраняет за собой право на внесение изменений в конструкцию, комплектацию и технические характеристики.

Производитель:

Guangdong Galanz Microwave Electrical Appliances Manufacturing Co.,Ltd.
Адрес: No. 3, Xingpu Avenue, Huangpu town, Zhongshan city, Guangdong, China.

Импортер:

ООО "Сакура Электроникс Групп"
Юридический адрес: 630088, Российская Федерация, г.Новосибирск,
Северный проезд, 24а. Тел.: +7 (383) 210-54-30.

www.sakura-dt.com

№ партии: PI2304-G001S

Дата изготовления: 06/2023

Сделано в КНР

